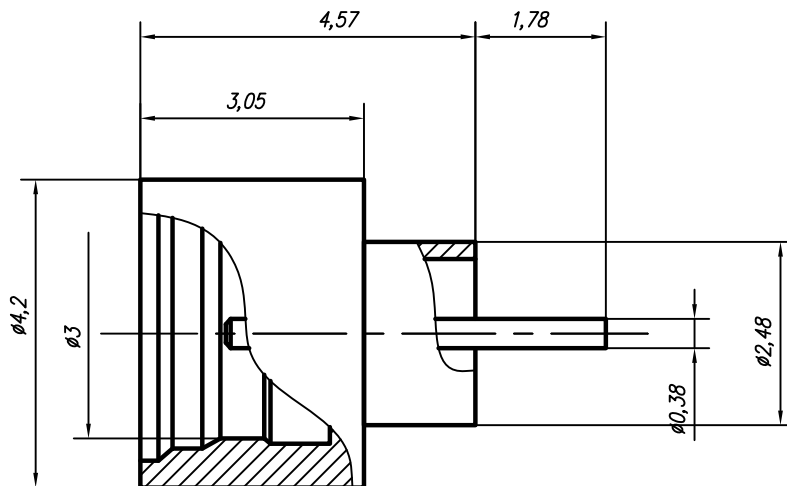


Вилка коаксиальная микрополосковая герметичная



SMP-ВБМГП-Х-1-327 является конструктивным аналогом разъема 127-1711-601 фирмы Emerson Electric Co.

Технические параметры

Волновое сопротивление: 50 Ом.

Диапазон рабочих температур: от -60 до +155 °C.

Диапазон рабочих частот: не более 40 ГГц.

КСВН: не более $1,05 + 0,015 \times f(\text{ГГц}) \max$.

Присоединительные размеры: тип SMP по MIL-STD-348A, Fig. 326.

Рабочее напряжение: не более 335 В.

Соединители изготавливают в климатических исполнениях, в соответствии с требованиями ГОСТ 15150-69:

В2 – разъемы с литерой "М",

УХЛ2 – разъемы с литерой "К".

Количество сочленений: не менее 500.

Герметичность:

Допускается перепад давления не более 294480 Па.

При давлении более $0,133 \times 10^{-3}$ Па утечки газа со стороны присоединительной части нет.

Скорость натекания – менее $1,3 \times 10^{-9}$ м³ Па/с.

Способ крепления: Limited detent.

Усилие крепления: < 45 Н.

Усилие расчленение: > 9 Н.

123592 г. Москва, ул. Кулакова, 20, стр. 1а

Тел. факс: (495) 662-40-14, 757-65-09

www.amel.ru

Дата выпуска/
номер изменений

24.11.2016

Изменение 1



КОАКСИАЛЬНЫЙ СОЕДИНИТЕЛЬ

Вилка коаксиальная микрополосковая герметичная

SMP-ВБМГП-Х-1-327

ТУ 6313-013-38970729-16

ВАРИАНТЫ ИСПОЛНЕНИЯ РАЗЪЕМА

Обозначение исполнения

SMP-ВБМГП-Х-1-327-1.С

SMP-ВБМГП-Х-1-327-1.М

SMP-ВБМГП-Х-1-327-1.К

123592 г. Москва, ул. Кулакова, 20, стр. 1а

Тел. факс: (495) 662-40-14, 757-65-09

www.amel.ru

Дата выпуска/
номер изменений

24.11.2016

Изменение 1

Материалы и покрытия

Деталь	Материал	Покрытие
Корпус	Ковар	НЗ.Зл-К α (99,9)З для исполнений с литерой "С", НЗ.Зл-К α (99,9)1,27 для исполнений с литерой "М", НЗ.Зл-К α (99,9)0,5 для исполнений с литерой "К".
Штырь	Ковар	НЗ.Зл-К α (99,9)З для исполнений с литерой "С", НЗ.Зл-К α (99,9)1,27 для исполнений с литерой "М", НЗ.Зл-К α (99,9)0,5 для исполнений с литерой "К".
Герметизирующая деталь	Стекло 7070	—

Рекомендации по монтажу

Шаг 1

Сделайте кольцо из трубки припоя.

Размеры кольца:

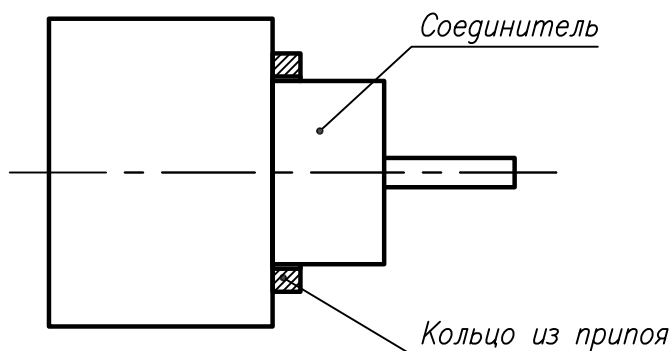
Внешний диаметр – 3,25 мм,

Внутренний диаметр – 2,62 мм,

Толщина – 0,38 мм.

Шаг 2

Наденьте кольцо на соединитель.



Шаг 3

